

Светильники светодиодные серии ССдП «Бриз»

Светильники серии ССдП «Бриз» предназначены для применения в системах освещения промышленных, торговых, складских и спортивных помещений.

Данные светильники применяются как для установки на новых объектах, так и для замены существующего освещения с менее энергоэффективными светильниками с лампами: ЛБ, ДРЛ, МГЛ и ДНАТ.

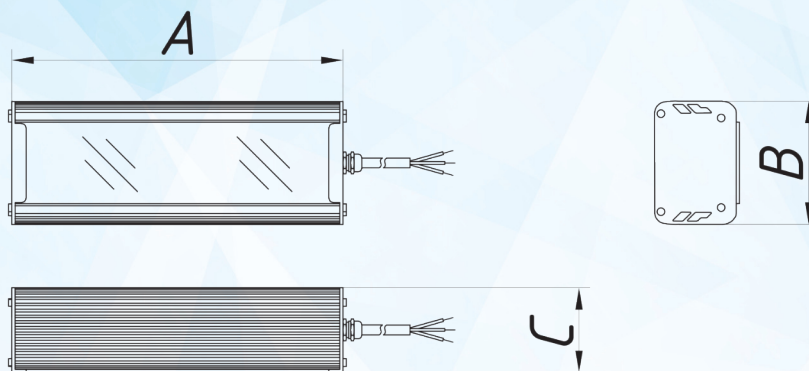


Технические характеристики

Напряжение питания сети	198-264 VAC / 176-280 VDC
Возможность низковольтного исполнения	12, 24, 36 VAC / VDC
Частота питающей сети переменного тока	50-60 Hz
Вид климатического исполнения	У 2
Индекс цветопередачи	Ra > 80
Пульсация светового потока	< 1%
Кривая силы света	Д
Кривая силы света с вторичной оптикой	К, Г, Ш
Угол раскрытия луча	120°
Угол раскрытия луча с вторичной оптикой	10°, 25°, 60°, 90°, 155°x65°
Производитель светодиодов	Lumileds
Возможность изготовления с БАП	3 h
Возможность диммирования по протоколам	DALI / Switch-Control (аналог 0-10V и 1-10V)
Срок службы	60000 h / 100000 h
Рабочая температура	-40°C .. +40°C / +5°C .. +40°C *
Степень защиты от воздействия ОС	IP 65
Цветовая температура	3000 K / 4000 K / 5000 K / 6000 K

* диапазон рабочих температур для светильников с блоком аварийного питания

Варианты крепления светильника:

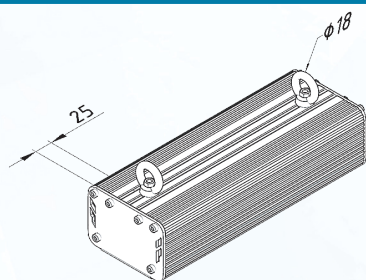


Переменные характеристики

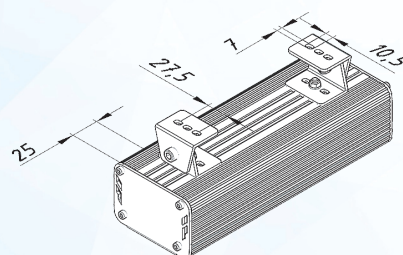
Наименование	Потребляемая мощность, W	Световой поток, lm		Кол-во светодиодов (не менее)	Масса, kg (не более)	Габаритные размеры АхВхС, mm
		Модуля	Светильника			
«Бриз 10»	10	1600	1350	12	1,3	152x112x80
«Бриз 20»	20	3200	2700	24	1,7	202x112x80
«Бриз 30»	30	4800	4050	36	1,8	252x112x80
«Бриз 40»	40	6400	5400	48	2	302x112x80
«Бриз 50»	50	8000	6750	60	2,3	377x112x80
«Бриз 60»	60	9600	8100	72	2,7	452x112x80
«Бриз 70»	70	11200	9450	84	2,9	522x112x80
«Бриз 80»	80	12800	10800	96	3,2	602x112x80
«Бриз 90»	90	14400	12150	108	3,6	668x112x80
«Бриз 100»	100	16000	13500	120	4	752x112x80
«Бриз 200»	200	32000	27000	240	8	752x240x80

Габаритные размеры:

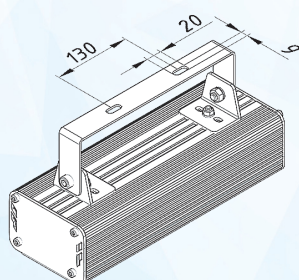
Рым-гайки



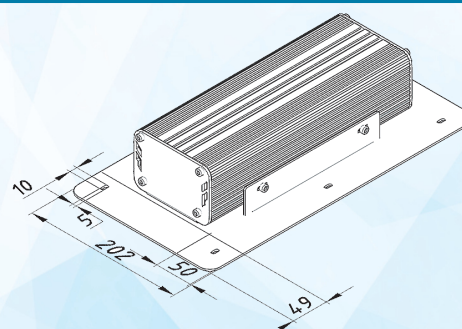
Накладное крепление



Скоба

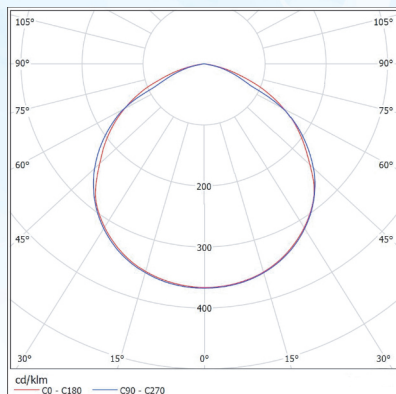


Рамка для подвесных потолков

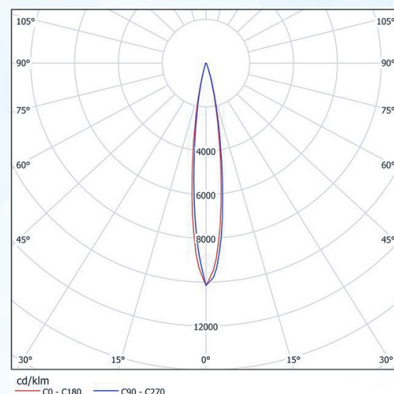


Кривые силы света:

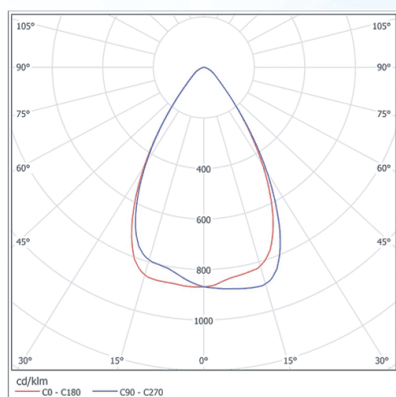
кривая силы света Д



кривая силы света К



кривая силы света Г



кривая силы света Ш

